

OPTI 50/51

ОПТИЧЕСКИЙ ПРИЕМНИК



Работа при низких уровнях оптической мощности

Компактный корпус

Местное питание

Простой монтаж и эксплуатация

Надежность и стабильность параметров эксплуатации

OPTI - это современный приемник, спроектированный для работы в оптических системах с сетевой архитектурой типа FTTH/FTTP.

Приемник OPTI доступен в нескольких версиях: с переменным, встроенным межкаскадным эквалайзером или сменными модулями типа ATG, с одним или двумя РЧ выходами.

Приемник OPTI отличается возможностью работы при низких уровнях оптической мощности, что является существенным фактором сокращения количества активных элементов и в целом стоимости оборудования, для строительства современных сетей в технологиях FTTH/FTTP.

Уникальная конструкция OPTI позволяет снизить затраты на построение сети и минимизировать расходы на ее обслуживание.

ОПТИЧЕСКИЕ ПАРАМЕТРЫ

Длина волны	1100 ± 1600 нм
Входная оптическая мощность	-7 ÷ 0 дБм
Спектральная шумовая плотность, типичное значение	< 6 пА/sqrt(Гц)

РЧ ПАРАМЕТРЫ

Частотный диапазон	47 ÷ 862 МГц
Постоянный наклон	6 дБ
Неравномерность АЧХ	± 1 дБ
Возвратные потери	≥ 14 дБ
Выходной уровень: ² CTB ≤ -60дБс	101 (OPTI 50) 2 x 97 (OPTI 51)
CSO ≤ -60дБс	101 (OPTI 50) 2 x 97 (OPTI 51)

Максимальный выходной уровень - ограничиваемый усилением:⁴

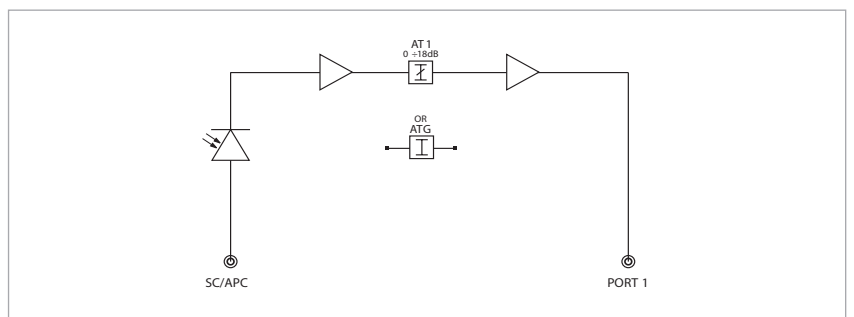
OPTI 50	102
OPTI 51	2 x 98

ДРУГИЕ

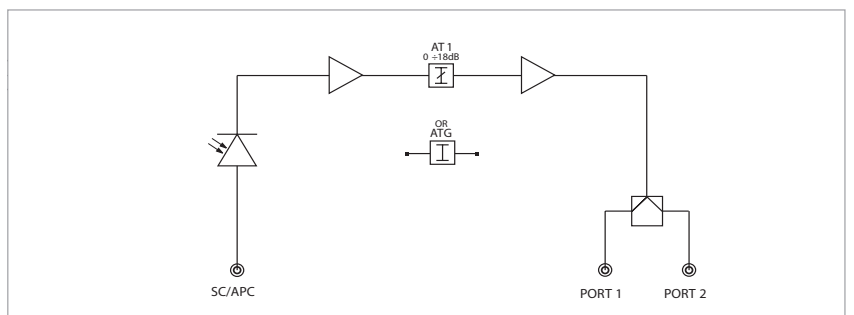
Питание	230 ± 10% В AC
Потребляемая мощность	< 6 Вт
Рабочая температура	-20 ÷ 50 °C
Оптический разъем	SC / APC
RF разъемы	F
Габариты (ШxГxВ) ³	120 x 107 x 52 мм
Вес	0.65 кг

ДОСТУПНЫЕ ВЕРСИИ

OPTI F50M	сменные модули ATG, один выход РЧ
OPTI V50M	встроенная плавная регулировка, один выход РЧ
OPTI F51M	сменные модули ATG, два выхода РЧ
OPTI V51M	встроенная плавная регулировка, два выхода РЧ



OPTI 50



OPTI 51



¹ 14дБ для f ≤ 40МГц, 14дБ -1.5/окт для f > 40МГц

² Согласно EN50083-3; межкаскадный эквалайзер 68Б, 42 канала CENELEC, типичное значение

³ Размеры с соединителями

⁴ -3дБм / 4.5% OMI / канал

Если не указано иначе, то все измерения были проведены при комнатной температуре 25°C